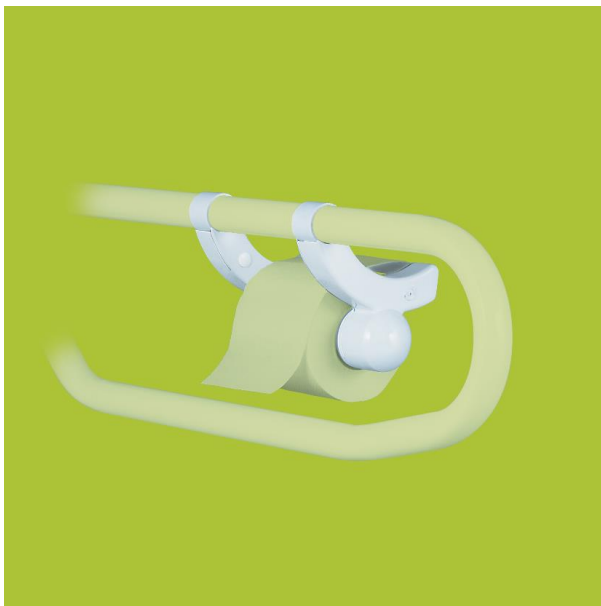


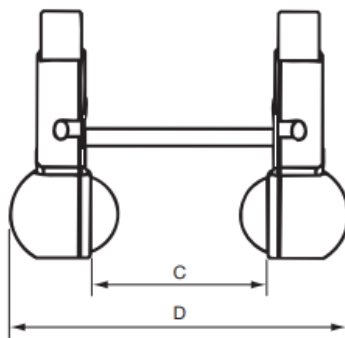
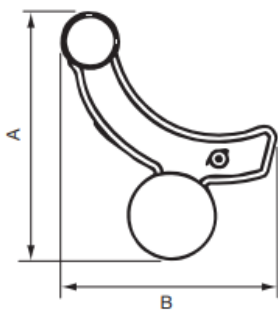
SOPORTE DE PAPEL HIGIÉNICO LINIDO PARA USO CON UNA MANO

Ref. LI2618.000- Soporte de papel higiénico Linido para uso con una mano

- Soporte de papel higiénico en plástico.
- Permite cortar el papel con una sola mano.
- Para montarlo en los asideros abatibles (LI2603.3xx), en los fijos en U (LI2601.0xx) o en los asideros rectos de Linido (LI2611.xxx) de más de 40cm.
- Se suministra solamente en color blanco.
- Material: plástico (PMMA)
- Longitud: 140mm
- Anchura total: 190-215mm
- Limpiar regularmente con cualquier detergente no corrosivo. No usar lejía.



Medidas



A	140 mm
B	125 mm
C	95-120 mm
D	190-215 mm