

GRÚA DE MOVILIZACIÓN PASIVA MOLIFT MOVER 205

Ref.: 14001- Molift Mover 205

La grúa Molift Mover 205 es una grúa móvil pensada para elevar y trasladar a un paciente de/a una cama, el suelo, una silla de ruedas o el WC con la ayuda de una cincha. La grúa solo debe utilizarse para traslados de corta distancia, no está diseñada para transportar al usuario en distancias más largas.

Ideal para su uso en hospitales y centros residenciales.

La Mover 205 está hecha de aluminio ligera que hace que sea muy fácil de maniobrar.

- El chasis de la base esta constituido por un sistema de cuatro ruedas giratorias, teniendo las dos ruedas posteriores un dispositivo de frenado.
- Tensión de 24V.
- Ligera y de fácil manejo. Es una grúa muy estrecha.
- Funcionamiento mediante batería de 26,4 V Ni/Mh 2,6 Ah
- Cargador independiente que permite tener una batería de repuesto siempre cargando, por tanto, la grúa nunca deja de estar operativa. El cargador dispone de un indicador luminoso de carga de la batería.
- Caja de control con indicador de estado de la batería, así como protección por sobrecarga, también dispone de indicador luminoso y acústico de avería indicando la necesidad de una revisión de mantenimiento.
- Mando de control a distancia con cable.
- Dispositivo de seguridad para descensos de emergencia en caso de fallo de la batería y de fallo de mando.
- Pulsador de parada de emergencia según normativa.
- Sistema de diagnosis integrado.
- 2 puntos de estacionamiento para la sujeción del mando.
- Construida de acero, aluminio y plástico, resistente a los impactos y a los roces, así como a los productos de limpieza.
- Diseño ergonómico.
- Capacidad de carga hasta 205 Kg
- Formas redondeadas sin aristas ni cantos vivos.
- Percha de aluminio de 4 puntos de anclaje, mejorando la comodidad de las personas suspendidas.
- Protecciones en los extremos de las patas para ofrecer una mayor durabilidad y mejor

resistencia a los impactos y absorción de golpes.

- Cambio rápido de la percha sin necesidad de herramientas.
- Apertura eléctrica de las patas, controlada desde el mismo mando.
- Motor de apertura de patas integrado en el interior del chasis para evitar el recibir golpes.
- Se suministra con batería y cargador, pero sin arnés. Múltiples posibilidades de arneses.
- Dimensiones generales
 - Longitud: 1.285 mm
 - Altura de elevación máxima: 1.805 mm
 - Altura de elevación mínima: 355 mm
 - Ancho del chasis (con patas abiertas): 1.065 mm
 - Ancho chasis (exterior): 690 mm
 - Velocidad elevación con carga (75kg): 40 mm/s
 - Peso total: 39,3 kg
- Ruedas:
 - 4 ruedas giratorias en todas las direcciones, las posteriores con freno y tipo monobloque, sin tornillos para facilitar el giro, la maniobra y la limpieza.
 - Las ruedas delanteras y traseras tienen un diámetro de 75 mm
- Limpie el producto con un agente limpiador sin solventes con un nivel de pH entre 5 y 9, o con una solución desinfectante al 70%.
- Producto de clase I acuerdo con el MDD 93/42 CEE, ISO 10535 y ISO 14971, Marca CE.
- Cumple todas las normativas de la CE
- Posibilidad de acoplar báscula, camilla, brazos, chasis de patas bajas (altura de las patas 60mm).



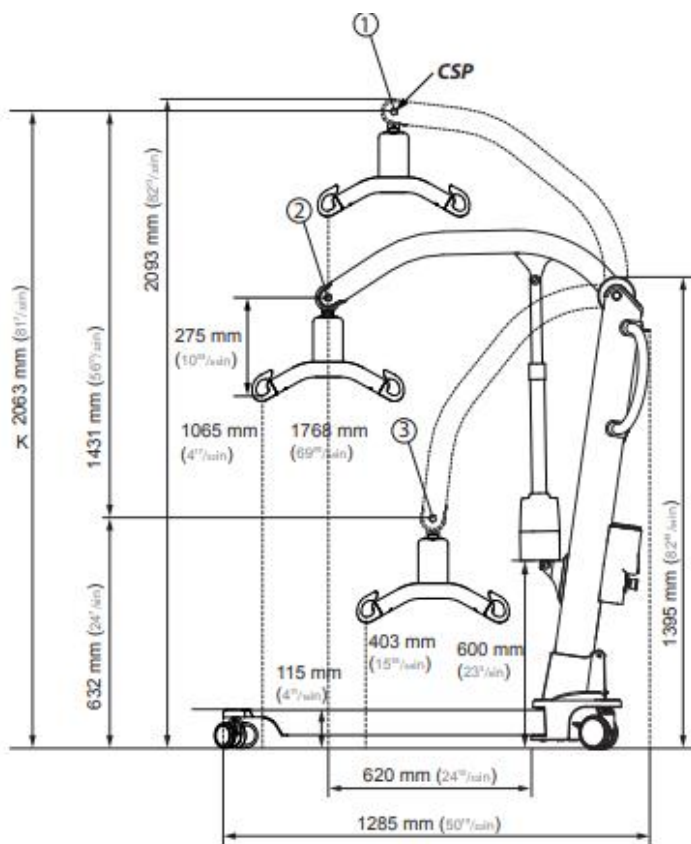


Batería y cargador



Dos opciones de perchas: 2 y 4 puntos de anclaje

Medidas:



- ① Highest position: 2063 mm (81 1/4 in)
- ② Max reach: 1340 mm (52 3/4 in)

